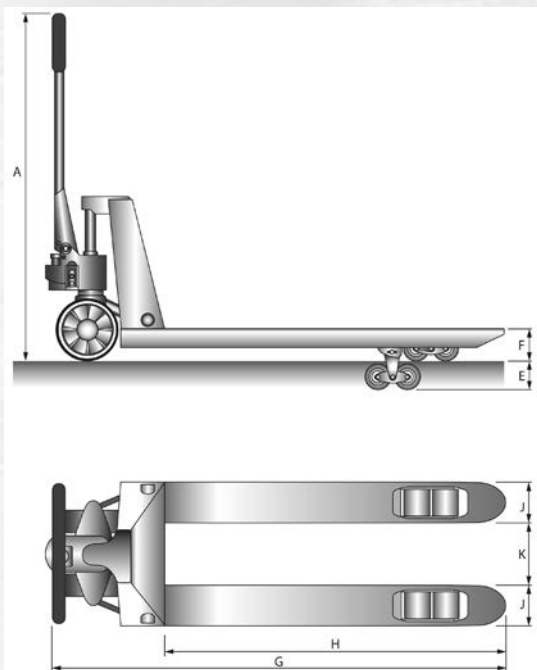




GABELHUBWAGEN VERZINKT PLUS+



| Artikel | HPT25NNDGV | |
|-------------------------|------------|----------|
| Antrieb | | manuell |
| Deichselhöhe max., mm | A | 1210 |
| Gewicht, kg | | 63 |
| Gabelbreite, mm | J | 155 |
| Gabeldicke, mm | D | 45 |
| Gabelhöhe min./max., mm | F | 85/200 |
| Gabelweite, mm | K | 230 |
| Lenkrollen, mm | | 180x50 N |
| Tragfähigkeit, kg | | 2500 |
| Gabellänge, mm | H | 1150 |
| Gabelrolle tandem, mm | | 80x70 N |
| Hub, mm | E | 115 |
| Gabeltragbreite, mm | | 540 |

P=Polyurethan G=Gummi N=Nylon